

novicam

Мультиформатные 4 в 1 видеокамеры серии НІТ

РУКОВОДСТВО ПОЛЬЗОВАТЕЛЯ

НІТ 22L

НІТ 23L

МЕРЫ БЕЗОПАСНОСТИ:

1. Прежде чем начать работу с устройством, внимательно ознакомьтесь с Руководством пользователя.
2. Не разбирайте устройство, это может отразиться на его правильном функционировании, что сделает гарантию недействительной.
3. Все электрические контакты соединяйте в полном соответствии с бирками и инструкциями, указанными в данном руководстве. В противном случае, Вы можете нанести изделию непоправимый ущерб и, тем самым, сделать гарантию недействительной.
4. Не эксплуатируйте устройство в условиях, если температура, показатели влажности и технические характеристики источника питания превышают установленные значения для данного прибора.

ПРЕДУПРЕЖДЕНИЕ

Пользователь системы ответственен за соблюдение всех положений действующего законодательства в отношении мониторинга и записи видео- и аудио-сигнала. Novicam™ не несет ответственности за нарушение требований закона и иных правовых актов в процессе эксплуатации системы.

ВНИМАНИЕ!

Для предотвращения риска возникновения пожара или опасности поражения электрическим током не подвергайте изделие воздействию дождя и влаги. Не вставляйте металлические предметы в отверстия для вентиляции и другие открытые участки устройства.



ВНИМАНИЕ!

Производитель оставляет за собой право вносить любые изменения без предварительного уведомления в целях улучшения качества продукта.

УВАЖАЕМЫЙ ПОКУПАТЕЛЬ,

Поздравляем Вас с покупкой! Мы делаем все возможное, чтобы наша продукция удовлетворяла Вашим запросам.

Перед началом эксплуатации устройства внимательно ознакомьтесь с настоящим Руководством и сохраните его на весь период использования.

УСТАНОВКА И ПОДКЛЮЧЕНИЕ	5	СПЕЦИФИКАЦИЯ	36
1.1. Установка видеокамеры HIT 22L	5	Novicam HIT 22L (v. 1161V)	36
1.2. Установка видеокамеры HIT 23L	11	Novicam HIT 23L (v. 1160V)	37
ПРОГРАММИРОВАНИЕ И ЭКСПЛУАТАЦИЯ	16	ДОПОЛНИТЕЛЬНАЯ ИНФОРМАЦИЯ	38
2.1. Процедура настройки	16	1. Транспортировка и хранение	38
2.1.1. Управление камерой с помощью джойстика	16	2. Утилизация	39
2.1.2. Описание интерфейса главного экранного меню OSD	17	ГАРАНТИЙНЫЕ ОБЯЗАТЕЛЬСТВА	40
3. Настройки OSD меню	18	Условия гарантийного обслуживания	40
3.1. Экспозиция	18		
3.2. Автоматический баланс белого	19		
3.3. День /ночь	21		
3.4. SMART LED	22		
3.5. Настройка изображения	23		
3.6. Настройка видео	26		
3.7. Настройка языка	27		
3.8. Настройка функции	28		
3.9. Сброс настроек	33		
3.10. Сохранить и выйти	34		
3.11. Выход	35		

1.1. УСТАНОВКА ВИДЕОКАМЕРЫ НІТ 22L

1. Осмотрите камеру перед использованием. Извлеките из упаковки и проверьте на предмет повреждений, которые могли произойти во время транспортировки. При обнаружении повреждений сообщите производителю или дистрибьютору для замены устройства.

2. В случае неисправности не осуществляйте самостоятельный ремонт. При обнаружении неисправности обесточьте устройство и обратитесь в авторизованный сервисный центр.

3. Выберите место для установки камеры. Убедитесь, что поверхность достаточно прочная и сможет выдержать вес камеры.



ВНИМАНИЕ!

Процесс установки видеокamеры может отличаться в зависимости от конкретной модели устройства.

1.1. УСТАНОВКА ВИДЕОКАМЕРЫ НІТ 22L

Шаг 1. Откройте упаковку, достаньте камеру и отсоедините основание камеры, как показано на Рис. 1.

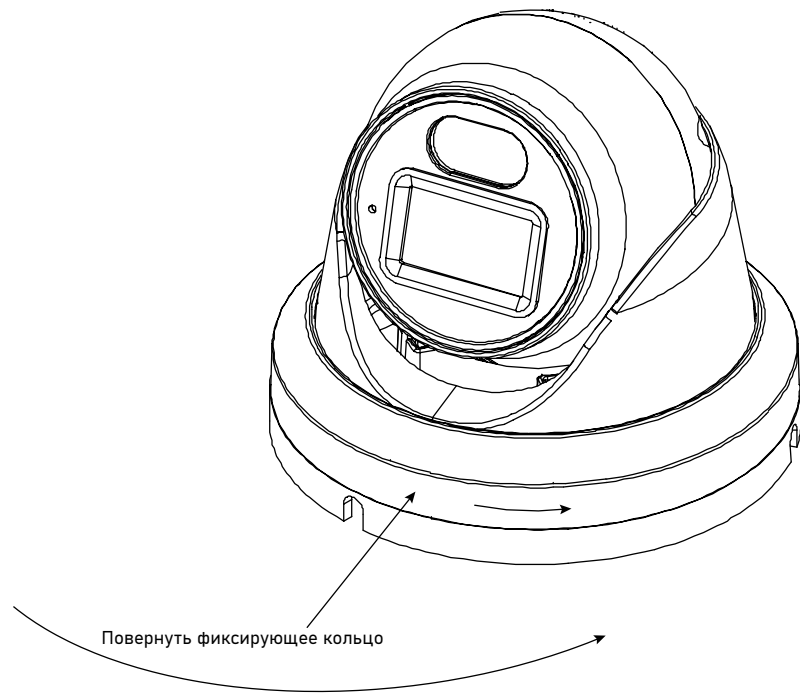


Рис. 1. Подготовка к монтажу

1.1. УСТАНОВКА ВИДЕОКАМЕРЫ НІТ 22L

Шаг 2. Наклейте установочный шаблон на потолок или стену, просверлите три отверстия по отметкам на шаблоне. Вставьте пластиковые анкеры в отверстия, как показано на Рис. 2.

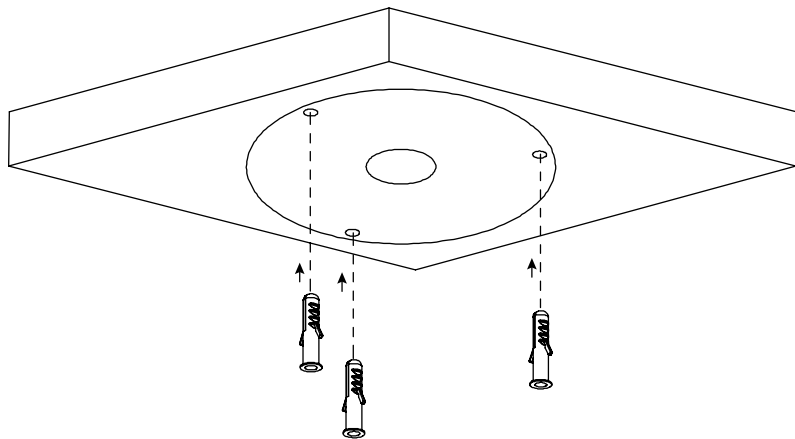


Рис. 2. Установка пластиковых анкеров

УСТАНОВКА И ПОДКЛЮЧЕНИЕ

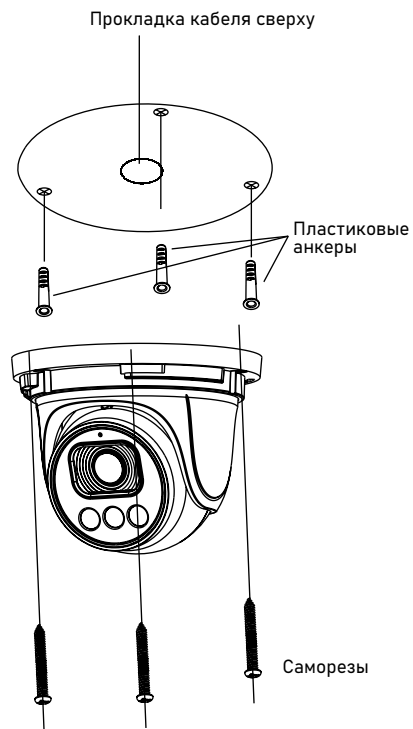


Рис. 3. Монтаж камеры

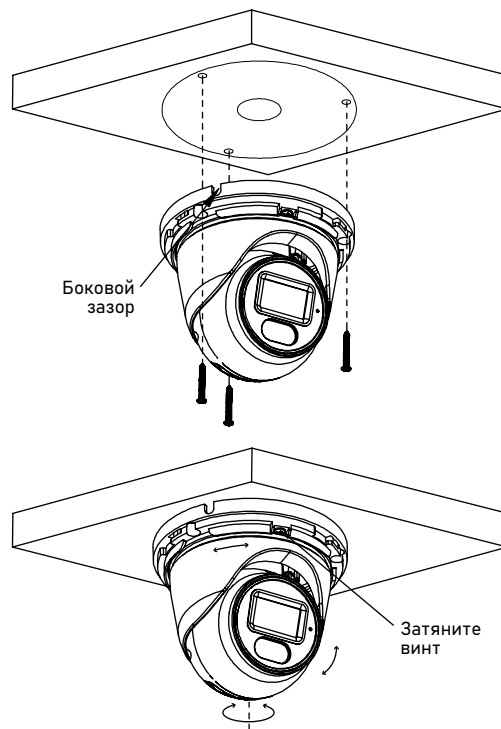


Рис. 4. Монтаж камеры (прод.)

1.1. УСТАНОВКА ВИДЕОКАМЕРЫ НІТ 22L

Шаг 3. Сопоставьте камеру с пластиковыми анкерами, закрепите ее на потолок (или стену) с помощью саморезов.

УСТАНОВКА И ПОДКЛЮЧЕНИЕ

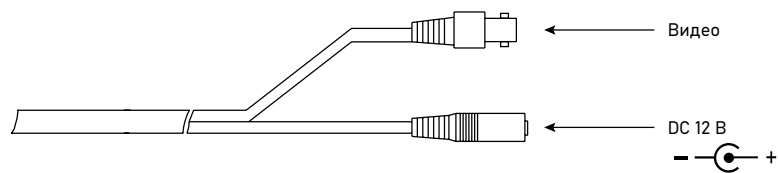


Рис. 5. Подключение кабелей

1.1. УСТАНОВКА ВИДЕОКАМЕРЫ НІТ 22L

Шаг 4. Подключите кабель питания и видеокабель.



ВНИМАНИЕ!

Возможны варианты прокладки кабеля как сверху, так и сбоку. Если вы используете метод прокладки сверху, сначала просверлите отверстие в установочной поверхности, как показано на Рис. 5. Если вы используете метод боковой прокладки, проложите кабель через боковой зазор в нижней части камеры.

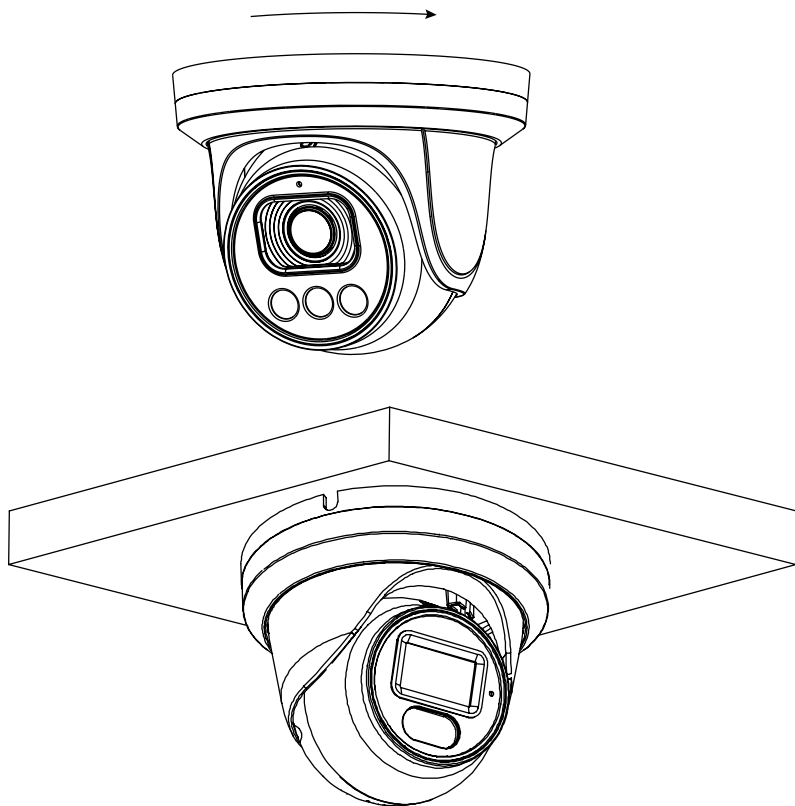


Рис. 6. Завершение процесса монтажа камеры

1.1. УСТАНОВКА ВИДЕОКАМЕРЫ НIT 22L

Шаг 5. Регулировка направления камеры и завершение монтажа.

Ослабьте регулировочный винт. Направление обзора камеры можно регулировать с помощью трех-осевого вращения: горизонтальное вращение, вращение вверх и вниз и осевое вращение модуля камеры.

Отрегулируйте направление обзора камеры, затем заверните фиксирующую крышку, как показано на Рис. 6.



ВНИМАНИЕ!

Процесс установки видеокамеры может отличаться в зависимости от конкретной модели устройства.

1.2. УСТАНОВКА ВИДЕОКАМЕРЫ НIT 23L

1. Осмотрите камеру перед использованием. Извлеките из упаковки и проверьте на предмет повреждений, которые могли произойти во время транспортировки. При обнаружении повреждений сообщите производителю или дистрибьютору для замены устройства.

2. В случае неисправности не осуществляйте самостоятельный ремонт. При обнаружении неисправности обесточьте устройство и обратитесь в авторизованный сервисный центр.

3. Выберите место для установки камеры. Убедитесь, что поверхность достаточно прочная и сможет выдержать вес камеры.

Камера в исполнении Bullet может быть установлена на потолке или на стене. Если камера устанавливается на бетонной стене, перед монтажом кронштейна используйте пластиковые анкеры. Если камера устанавливается на деревянной стене, используйте саморезы, чтобы установить кронштейн напрямую.



ВНИМАНИЕ!

Процесс установки видеокamеры может отличаться в зависимости от конкретной модели устройства.

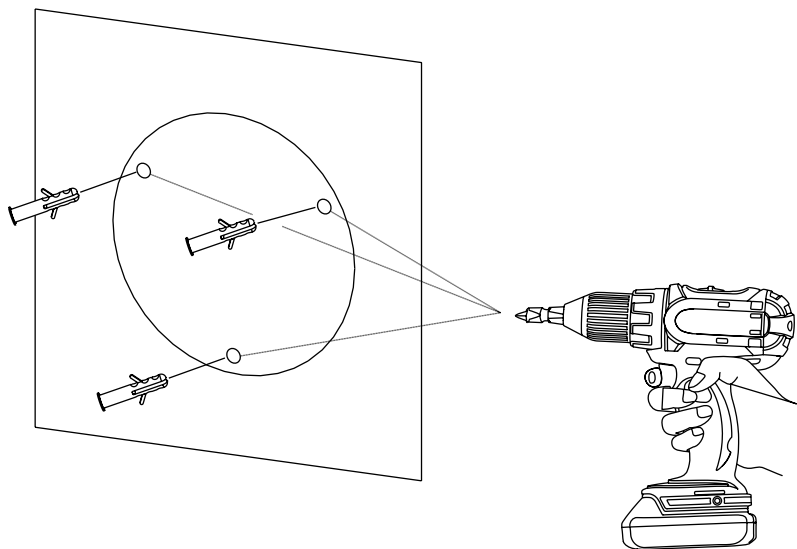


Рис. 7. Установка пластиковых анкеров

1.2. УСТАНОВКА ВИДЕОКАМЕРЫ НІТ 23L

Шаг 1. Наклейте установочный шаблон на потолок или стену, просверлите три или четыре (зависит от модели камеры) отверстия по отметкам на наклейке. Вставьте пластиковые анкеры в отверстия, как показано на Рис. 7.

УСТАНОВКА И ПОДКЛЮЧЕНИЕ

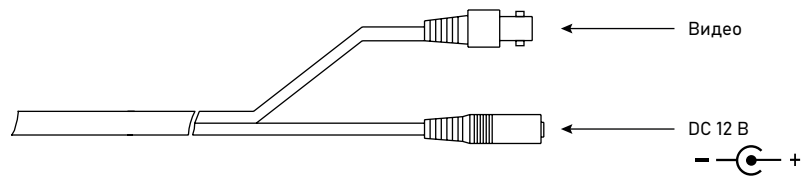


Рис. 8. Подключение кабелей

1.2. УСТАНОВКА ВИДЕОКАМЕРЫ НІТ 23L

Шаг 2. Подключите кабель питания и видеокабель.



ВНИМАНИЕ!

Возможны варианты прокладки кабеля как сверху, так и сбоку. Если вы используете метод прокладки сверху, сначала просверлите отверстие в установочной поверхности, как показано на Рис. 5. Если вы используете метод боковой прокладки, проложите кабель через боковой зазор в нижней части камеры.

1.2. УСТАНОВКА ВИДЕОКАМЕРЫ НІТ 23L

Шаг 3. Установите камеру на потолок или стену и закрепите винтами как показано на Рис. 9.

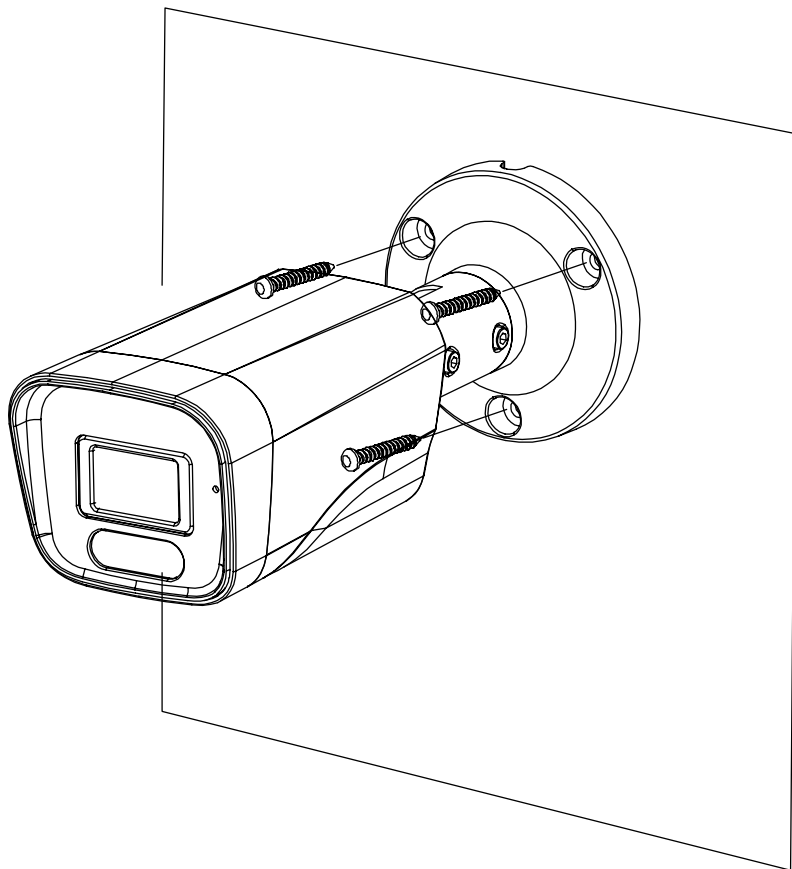


Рис. 9. Монтаж камеры

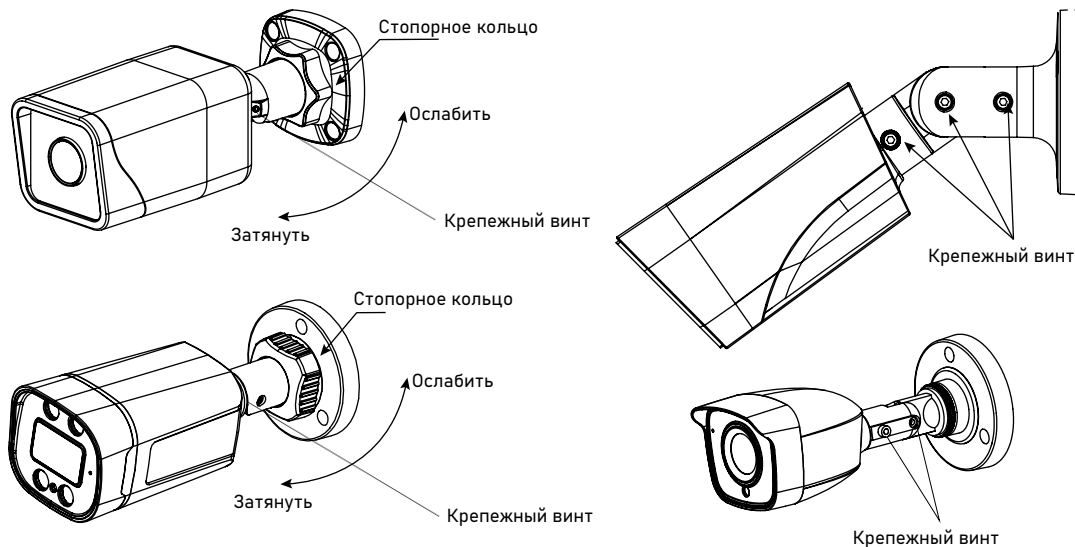


Рис. 10. Регулировка направления обзора

Шаг 4. Направление обзора камеры можно регулировать с помощью кронштейна с функцией регулировки угла наклона и поворота по плоскостям. Ослабьте фиксирующий винт (или стопорное кольцо), и отрегулируйте положение таким образом, чтобы камера была обращена к контролируемой области, затем затяните фиксирующий винт (стопорное кольцо), как показано на Рис. 10.

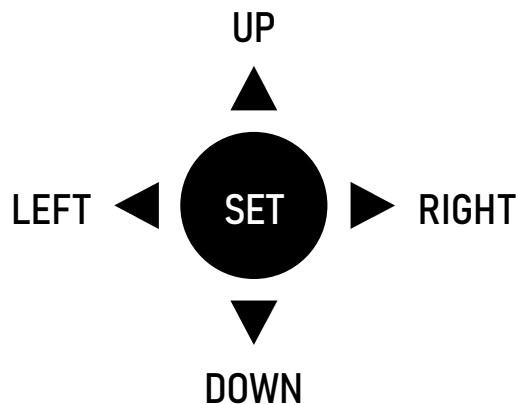


Рис. 11. Джойстик

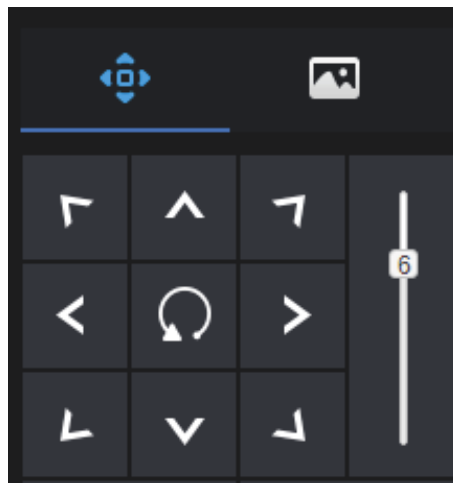



Рис. 12. UTC меню

2.1. ПРОЦЕДУРА НАСТРОЙКИ

2.1.1. Управление камерой с помощью джойстика

Если ваша камера поддерживает джойстик с четырьмя кнопками со стрелками и одной кнопкой выбора **SET**, вы можете использовать их для работы с главным экранным меню OSD. На Рис. 11 изображен джойстик. Или же вы можете подключить камеру к регистратору и управлять посредством UTC меню, для входа необходимо кликнуть на значок .

Кнопки выполняют следующие функции: **SET**: Нажмите эту кнопку, чтобы открыть главное меню OSD или завершить настройку.

UP / DOWN: Нажмите одну из двух кнопок, чтобы выбрать верхнее или нижнее меню.

LEFT / RIGHT: Нажмите одну из двух кнопок, чтобы выбрать различные режимы.

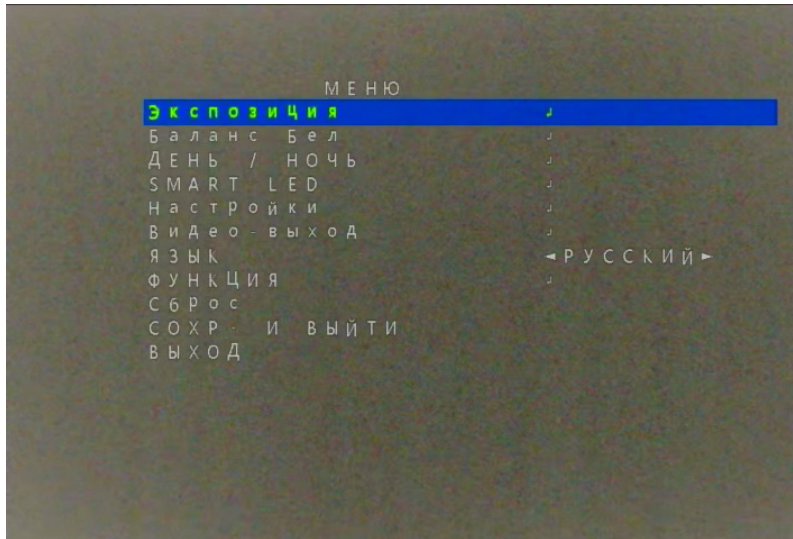


Рис. 13. Интерфейс главного экранного меню OSD

2.1.2. ОПИСАНИЕ ИНТЕРФЕЙСА ГЛАВНОГО ЭКРАННОГО МЕНЮ OSD

Интерфейс настройки главного экранного меню OSD включает в себя следующие опции: **Экспозиция, БАЛАНС БЕЛОГО, ДЕНЬ / НОЧЬ, SMART LED, НАСТРОЙКА ВИДЕО, ЯЗЫК, ФУНКЦИЯ, Сброс настроек, СОХР и ВЫЙТИ, и ВЫХОД**, как показано на Рис. 13.



Рис. 14. Интерфейс меню ЭКСПОЗИЦИЯ

3. НАСТРОЙКИ OSD МЕНЮ

3.1. Экспозиция

Интерфейс настройки меню **ЭКСПОЗИЦИЯ** включает в себя следующие опции: **ЯРКОСТЬ**, **РЕЖИМ ЭКСПОЗИЦИИ**.

Процедура настройки

Шаг 1. Используйте кнопки **UP** или **DOWN**, чтобы выбрать опцию меню **Экспозиция**.

Шаг 2. Нажмите кнопку **SET** для того, чтобы открыть интерфейс меню **Экспозиция**, как показано на Рис. 14.

Шаг 3. Используйте кнопки **UP** или **DOWN**, чтобы выбрать опцию меню **ЯРКОСТЬ** и используйте кнопки **LEFT** или **RIGHT** для выбора значения. Значение параметра **ЯРКОСТЬ** по умолчанию: **39**, диапазон настроек: **1-100**.

Шаг 4. Используйте кнопки **UP** или

DOWN, чтобы выбрать опцию меню **РЕЖИМ ЭКСПОЗИЦИИ** и используйте кнопки **LEFT** или **RIGHT** для выбора значения. Интерфейс настройки меню **РЕЖИМ ЭКСПОЗИЦИИ** включает в себя следующие опции: **ГЛОБАЛЬНЫЙ**, **FLC**, **CENTER**, и **BLC**.

- Используйте кнопки **LEFT** или **RIGHT**, чтобы выбрать опцию меню **BLC** и используйте кнопки **LEFT** или **RIGHT** для выбора значения. Значение параметра **BLC** по умолчанию: **4**, диапазон настроек: **0-7**.

- Для выбора опций меню **ГЛОБАЛЬНЫЙ / FLC / CENTER**: Используйте кнопки **LEFT** или **RIGHT**.

Шаг 5. Используйте кнопки **UP** или **DOWN**, чтобы выбрать опцию меню **ВОЗВРАТ** и нажмите **SET** для возврата в основное меню.



Рис. 15. Интерфейс меню БАЛАНС БЕЛОГО

3.2. АВТОМАТИЧЕСКИЙ БАЛАНС БЕЛОГО

Автоматический баланс белого предназначен для воспроизведения реальных цветов наблюдаемой сцены при изменении освещенности и цветовой температуры.

Процедура настройки

Шаг 1. Используйте кнопки **UP** или **DOWN**, чтобы выбрать опцию меню **БАЛАНС БЕЛОГО**. Нажмите кнопку **SET** для того, чтобы открыть интерфейс меню **БАЛАНС БЕЛОГО**, как показано на Рис. 15.

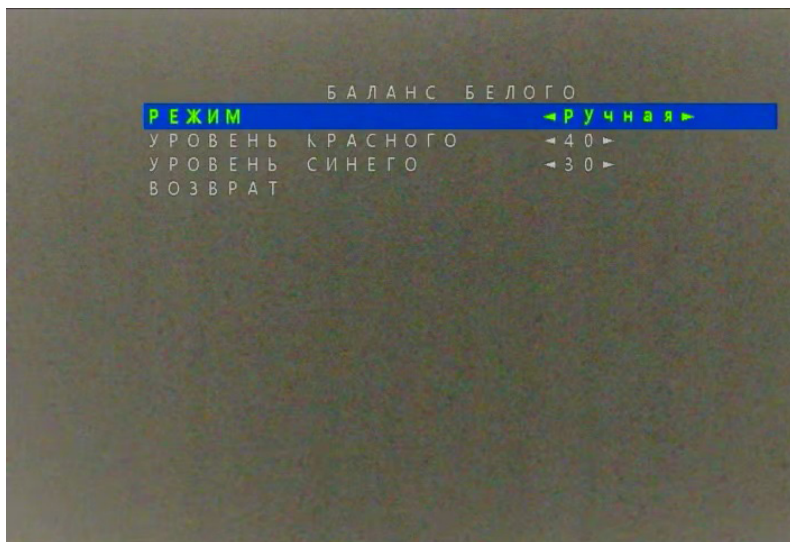


Рис. 16. Интерфейс Ручная настройка БАЛАНС БЕЛОГО

3.2. АВТОМАТИЧЕСКИЙ БАЛАНС БЕЛОГО

Шаг 2. Используйте кнопки **LEFT** или **RIGHT** для выбора значения опции меню **РЕЖИМ**. Интерфейс настройки меню **РЕЖИМ** включает в себя следующие опции: **ATW**, **GRAY WORLD**, или **Ручная**. При выборе опции меню **Ручная** вы можете настроить параметры **БАЛАНС БЕЛОГО** как показано на Рис. 16.

- Используйте кнопки **UP** или **DOWN**, чтобы выбрать опцию меню **УРОВЕНЬ КРАСНОГО** и используйте кнопки **LEFT** или **RIGHT** для выбора значения. Значение параметра **УРОВЕНЬ КРАСНОГО** по умолчанию: **40**, диапазон настроек : **0–63**.
- Используйте кнопки **UP** или **DOWN**, чтобы выбрать опцию **УРОВЕНЬ СИНЕГО** и используйте кнопки **LEFT** или **RIGHT** для выбора значения. Значение параметра **УРОВЕНЬ СИНЕГО** по умолчанию : **30**, диапазон настроек: **0–63**.

Шаг 3. Используйте кнопки **UP** или **DOWN**, чтобы выбрать опцию меню **ВОЗВРАТ** и нажмите **SET** для возврата в основное меню.



Рис. 17. Настройка параметров День/Ночь

3.3. ДЕНЬ / НОЧЬ

Настройка переключения между цветным и черно-белым режимом работы камеры.

Интерфейс настройки меню **ДЕНЬ/НОЧЬ** включает в себя следующие опции: **Черно/белый**, **Цветной**, **Авто** или **Внешний**.

Процедура настройки

Шаг 1. Используйте кнопки **UP** или **DOWN**, чтобы выбрать опцию меню **ДЕНЬ/НОЧЬ**. Нажмите кнопку **SET** для того, чтобы открыть интерфейс меню **ДЕНЬ/НОЧЬ**, как показано на Рис. 17.

Шаг 2. Используйте кнопки **LEFT** или **RIGHT** для выбора значения опции меню **РЕЖИМ**.

Интерфейс настройки меню **РЕЖИМ** включает в себя следующие опции: **Черно/белый**, **Цветной**, **Авто** или **Внешний**.

Шаг 3. Используйте кнопки **UP** или **DOWN**, чтобы выбрать опцию меню **ВОЗВРАТ** и нажмите **SET** для возврата в основное меню.



Рис. 18. Интерфейс меню SMART LED

3.4. SMART LED

Интерфейс настройки меню SMART LED включает в себя следующие опции: РЕЖИМ и ЗНАЧЕНИЕ.

Процедура настройки

Шаг 1. Используйте кнопки UP или DOWN, чтобы выбрать опцию меню SMART LED. Нажмите кнопку SET для того, чтобы открыть интерфейс меню SMART LED, как показано на Рис. 18.

Шаг 2. Используйте кнопки LEFT или RIGHT для выбора значения опции меню РЕЖИМ.

Интерфейс настройки меню РЕЖИМ включает в себя следующие опции: Ручная, Авто или ЗАКРЫТЬ.

- Используйте кнопки LEFT или RIGHT, чтобы выбрать опцию меню Ручная и используйте кнопки LEFT или RIGHT для выбора значения. Значение параметра Ручная по умолчанию: 0, диапазон настроек: 0–10.

Шаг 3. Используйте кнопки UP или DOWN, чтобы выбрать опцию меню ВОЗВРАТ и нажмите SET для возврата в основное меню.

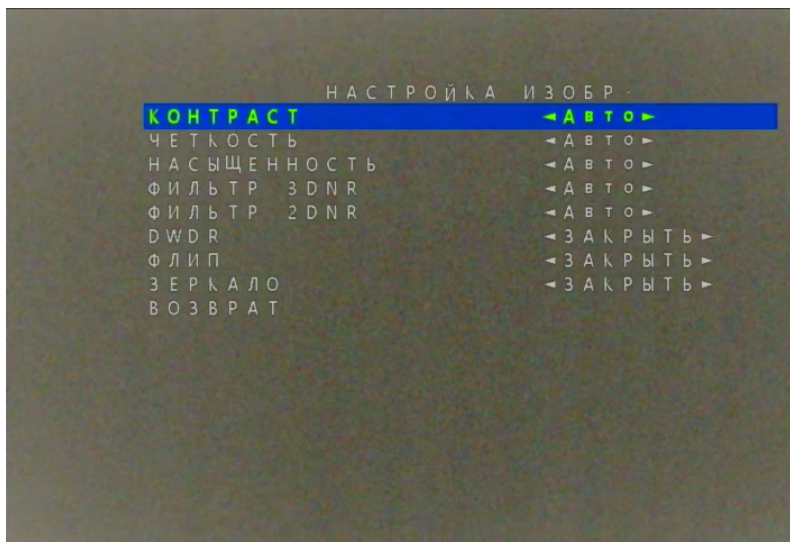


Рис. 19. Интерфейс меню НАСТРОЙКА ИЗОБРАЖЕНИЯ

3.5. НАСТРОЙКА ИЗОБРАЖЕНИЯ

Позволяет выполнить более точную настройку параметров изображения в зависимости от внешних условий.

Интерфейс настройки меню **НАСТРОЙКА ИЗОБРАЖЕНИЯ** включает в себя следующие опции: **КОНТРАСТ**, **ЧЕТКОСТЬ**, **НАСЫЩЕННОСТЬ**, **ФИЛЬТР 3DNR**, **ФИЛЬТР 2DNR**, **DWDR**, **ФЛИП**, **ЗЕРКАЛО**, как показано на Рис. 19.

Процедура настройки

Шаг 1. Используйте кнопки **UP** или **DOWN**, чтобы выбрать опцию меню **НАСТРОЙКА ИЗОБРАЖЕНИЯ**. Нажмите кнопку **SET** для того, чтобы открыть интерфейс меню **НАСТРОЙКА ИЗОБРАЖЕНИЯ**.

Шаг 2. Используйте кнопки **UP** или **DOWN**, чтобы выбрать опцию меню **КОНТРАСТ** и используйте кнопки **LEFT** или **RIGHT** для выбора значения. Интерфейс настройки меню **КОНТРАСТ** включает в себя следующие опции: **Авто** или **Ручная**. Значение параметра **Ручная** по умолчанию: **9**, диапазон настроек: **0–20**.

Шаг 3. Используйте кнопки **UP** или **DOWN**, чтобы выбрать опцию меню **ЧЕТКОСТЬ** и используйте кнопки **LEFT** или **RIGHT** для выбора значения. Интерфейс настройки меню **ЧЕТКОСТЬ** включает в себя следующие опции: **Авто** или **Ручная**. Значение параметра **Ручная** по умолчанию: **15**, диапазон настроек: **0–20**.

3.5. НАСТРОЙКА ИЗОБРАЖЕНИЯ

Шаг 4. Используйте кнопки **UP** или **DOWN**, чтобы выбрать опцию меню **НАСЫЩЕННОСТЬ** и используйте кнопки **LEFT** или **RIGHT** для выбора значения. Интерфейс настройки меню **НАСЫЩЕННОСТЬ** включает в себя следующие опции: **Авто** или **Ручная**. Значение параметра **Ручная** по умолчанию: **5**, диапазон настроек: **0–20**.

Шаг 5. Используйте кнопки **UP** или **DOWN**, чтобы выбрать опцию меню **ФИЛЬТР 3DNR** и используйте кнопки **LEFT** или **RIGHT** для выбора значения. Интерфейс настройки меню **ФИЛЬТР 3DNR** включает в себя следующие опции: **Авто** или **Ручная**. Значение параметра **Ручная** по умолчанию: **1**, диапазон настроек: **0–20**.

Шаг 6. Используйте кнопки **UP** или **DOWN**, чтобы выбрать опцию меню **ФИЛЬТР 2DNR** и используйте кнопки **LEFT** или **RIGHT** для выбора значения. Интерфейс настройки меню **ФИЛЬТР 2DNR** включает в себя следующие опции: **Авто** или **Ручная**. Значение параметра **Ручная** по умолчанию: **1**, диапазон настроек: **0–20**.

Шаг 7. Используйте кнопки **UP** или **DOWN**, чтобы выбрать опцию меню **DWDR** и используйте кнопки **LEFT** или **RIGHT** для выбора значения. Интерфейс настройки меню **DWDR** включает в себя следующие опции: **ЗАКРЫТЬ** или **ОТКРЫТЬ**.

3.5. НАСТРОЙКА ИЗОБРАЖЕНИЯ

Шаг 8. Используйте кнопки **UP** или **DOWN**, чтобы выбрать опцию меню **FLIP** и используйте кнопки **LEFT** или **RIGHT** для выбора значения. Интерфейс настройки меню **FLIP** включает в себя следующие опции: **ЗАКРЫТЬ** или **ОТКРЫТЬ**.

Шаг 9. Используйте кнопки **UP** или **DOWN**, чтобы выбрать опцию меню **MIRROR** и используйте кнопки **LEFT** или **RIGHT** для выбора значения. Интерфейс настройки меню **MIRROR** включает в себя следующие опции: **ЗАКРЫТЬ** или **ОТКРЫТЬ**.

Шаг 10. Используйте кнопки **UP** или **DOWN**, чтобы выбрать опцию меню **ВОЗВРАТ** и нажмите **SET** для возврата в основное меню.



Рис. 20. Интерфейс меню НАСТРОЙКА ВИДЕО

3.6. НАСТРОЙКА ВИДЕО

Позволяет выбрать стандарт и формат передаваемого изображения.

Интерфейс настройки меню **НАСТРОЙКА ВИДЕО** включает в себя следующие опции: **Режим HD** и **СТАНДАРТ** как показано на Рис. 20.

Процедура настройки

Шаг 1. Используйте кнопки **UP** или **DOWN**, чтобы выбрать опцию меню **НАСТРОЙКА ВИДЕО**. Нажмите кнопку **SET** для того, чтобы открыть интерфейс меню **НАСТРОЙКА ВИДЕО**.

Шаг 2. Используйте кнопки **UP** или **DOWN**, чтобы выбрать опцию меню **Режим HD** и используйте кнопки **LEFT** или **RIGHT** для выбора значения.

Шаг 3. В случае выбора опции **режим HD**: как **CVBS**, доступными для выбора значениями опции меню **СТАНДАРТ** являются: **PAL** и **NTSC**. В случае выбора других вариантов опции **режим HD** (таких как: **AHD, TVI, CVI**), доступными для выбора значениями опции меню **СТАНДАРТ** являются: **1080P25, 1080P30, 720P30** и **720P25**. После переключения стандарта на экране появится надпись **ПРИМЕНИТЬ** и **перезагрузить**. Нажмите кнопку **SET**, чтобы применить.

3.7. НАСТРОЙКА ЯЗЫКА

Используйте кнопки **UP** или **DOWN**, чтобы выбрать опцию меню **ЯЗЫК** и используйте кнопки **LEFT** или **RIGHT** для выбора значения. (Всего поддерживается 12 языков): English, Chinese, Traditional Chinese, **РУССКИЙ**, Spanish, French, Polish, Italian, Portuguese, Japanese, Korean, Greek.



Рис. 21. Интерфейс меню ФУНКЦИЯ

3.8. НАСТРОЙКА ФУНКЦИИ

Настройка особых функций камеры.
Интерфейс настройки меню **ФУНКЦИЯ** включает в себя следующие опции: **ПРИВАТНОСТЬ** и **ДВИЖЕНИЕ**.

Процедура настройки

Шаг 1. Используйте кнопки **UP** или **DOWN**, чтобы выбрать опцию меню **ФУНКЦИЯ**. Нажмите кнопку **SET** для того, чтобы открыть интерфейс меню **ФУНКЦИЯ** как показано на Рис. 21.

3.8. НАСТРОЙКА ФУНКЦИИ

Шаг 2. Используйте кнопки **UP** или **DOWN**, чтобы выбрать опцию меню **ПРИВАТНОСТЬ** и используйте кнопки **LEFT** или **RIGHT** для выбора значения. Нажмите кнопку **SET** для того, чтобы открыть интерфейс меню **ПРИВАТНОСТЬ** как показано на Рис. 22.

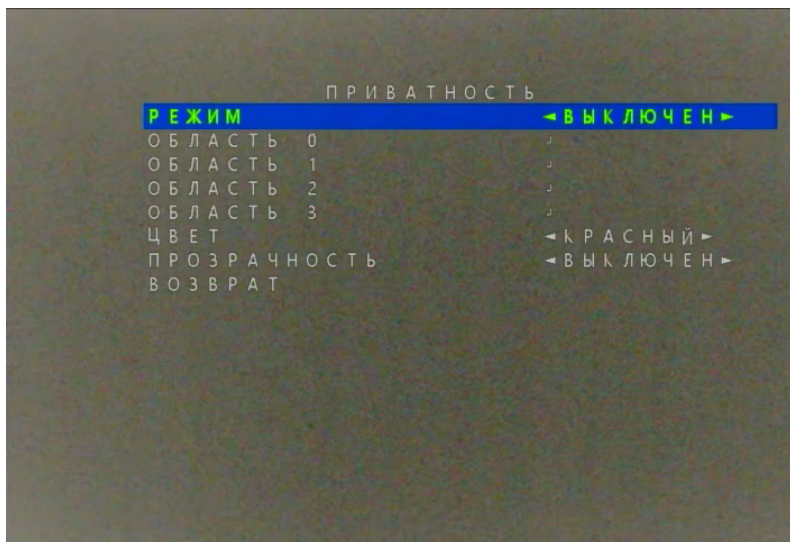


Рис. 22. Интерфейс меню ПРИВАТНОСТЬ

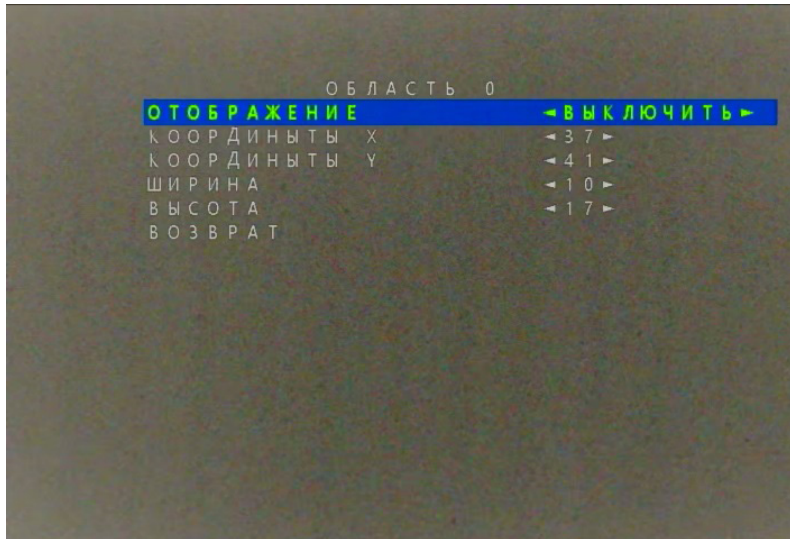


Рис. 23. Интерфейс меню ОБЛАСТЬ

3.8. НАСТРОЙКА ФУНКЦИИ

Шаг 3. Используйте кнопки **UP** или **DOWN**, чтобы выбрать опцию меню **РЕЖИМ** и используйте кнопки **LEFT** или **RIGHT** для выбора значения. Интерфейс настройки меню **РЕЖИМ** включает в себя следующие опции: **ВКЛЮЧЕН** или **ВЫКЛЮЧЕН**. При выборе значения **ВКЛЮЧЕН** используйте кнопки **UP** или **DOWN** для выбора одной из опций меню **ОБЛАСТЬ** как показано на Рис. 23.

3.8. НАСТРОЙКА ФУНКЦИИ

Шаг 4. Используйте кнопки **LEFT** или **RIGHT**, чтобы выбрать опции меню: **ВКЛЮЧИТЬ** или **ВЫКЛЮЧИТЬ** и используйте кнопки **UP** или **DOWN** для выбора позиций приватных областей. Используйте кнопки **LEFT** или **RIGHT** для смены значений. Могут быть заданы значения для 4х областей приватности.

Шаг 5. Используйте кнопки **UP** или **DOWN**, чтобы выбрать опцию меню **ЦВЕТ** и используйте кнопки **LEFT** или **RIGHT** для выбора значения. Интерфейс настройки меню **ЦВЕТ** включает в себя следующие значения: **КРАСНЫЙ**, **ЗЕЛЕНый** или **СИНИЙ**.

Шаг 6. Используйте кнопки **UP** или **DOWN**, чтобы выбрать опцию меню **ПРОЗРАЧНОСТЬ** и используйте кнопки **LEFT** или **RIGHT** для выбора значения. Интерфейс настройки меню **ПРОЗРАЧНОСТЬ** включает в себя следующие опции: **ВКЛЮЧЕН** или **ВЫКЛЮЧЕН**.

Шаг 7. Используйте кнопки **UP** или **DOWN**, чтобы выбрать опцию меню **ВОЗВРАТ** и нажмите **SET** для возврата в меню **ФУНКЦИЯ**.

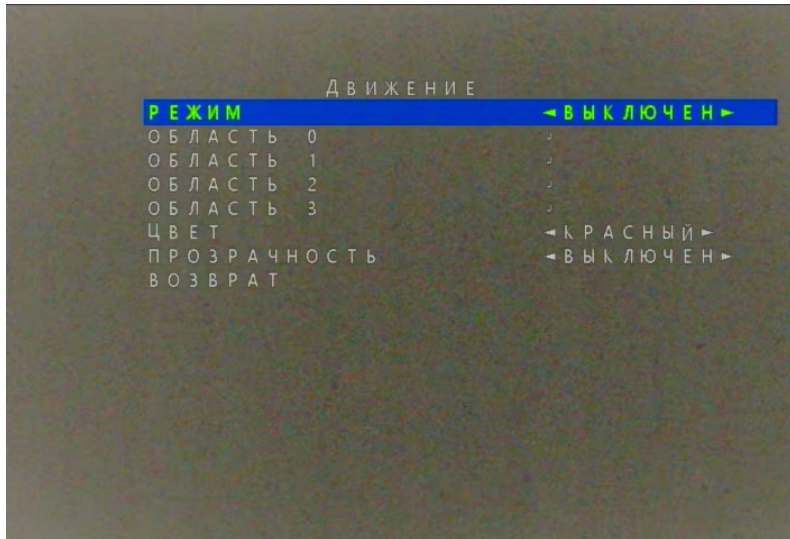


Рис. 24. Интерфейс меню ДВИЖЕНИЕ

3.8. НАСТРОЙКА ФУНКЦИИ

Шаг 8. Используйте кнопки **UP** или **DOWN**, чтобы выбрать опцию меню **ДВИЖЕНИЕ** как показано на Рис. 24. Метод настройки параметров меню **ДВИЖЕНИЕ** аналогичен методу настройки меню **ПРИВАТНОСТЬ**.

Шаг 9. Используйте кнопки **UP** или **DOWN**, чтобы выбрать опцию меню **ДВИЖЕНИЕ** как показано на Рис. 24. Метод настройки параметров меню **ДВИЖЕНИЕ** аналогичен методам настройки меню **ПРИВАТНОСТЬ**.

Шаг 10. Используйте кнопки **UP** или **DOWN**, чтобы выбрать опцию меню **ВОЗВРАТ** и нажмите **SET** для возврата в основное меню.

3.9. СБРОС НАСТРОЕК

Используйте кнопки **UP** или **DOWN** в основном меню, чтобы выбрать опцию меню **Сброс** и нажмите **SET** для сброса параметров камеры.

3.10. СОХРАНИТЬ И ВЫЙТИ

Используйте кнопки **UP** или **DOWN**, чтобы выбрать опцию меню **СОХРАНИТЬ** и **ВЫЙТИ** и нажмите **SET** для сохранения настроек OSD меню и возврата в режим просмотра камеры.

3.11. ВЫХОД

Используйте кнопки **UP** или **DOWN**, чтобы выбрать опцию меню **ВЫХОД** и нажмите **SET** для возврата в режим просмотра камеры без сохранения настроек OSD меню.

ИСПОЛНЕНИЕ	
Тип камеры	Уличная всепогодная
Исполнение корпуса	Шаровидная
ЭЛЕКТРОННЫЕ ХАРАКТЕРИСТИКИ	
Матрица	1/3" 2 Мп CMOS с прогрессивным сканированием
Максимальное разрешение	TVI / AHD / CVI: 2 Мп при 30 к/с
TV система	TVI / AHD / CVI / Аналоговая PAL / NTSC
Графический интерфейс	OSD меню
Чувствительность	0.01 люкс (цвет), 0 люкс (ИК ВКЛ.)
ИК-Фильтр	Механический
Электронный затвор	Авто / Ручной (1/25–1/50000 с)
Расширенный динамический диапазон	DWDR
Система синхронизации	Внутренняя
ОПТИЧЕСКИЕ ПАРАМЕТРЫ	
Объектив	2Мп Фиксированный с ИК-коррекцией
Фокусное расстояние	2.8 мм
Угол обзора по диагонали	102.9°
Угол обзора по горизонтали и вертикали	90.2° / 49.6°
Тип крепления	Встроенное (M12)

ИК-ПОДСВЕТКА	
Дальность ИК-подсветки	SMART 30 метров
Длина волны ИК-света	850 нм
Продолжительность работы ИК	20000 часов
ИНТЕРФЕЙСЫ	
Видеовыходы	1×BNC: (TVI / AHD / CVI) до 2 Мп при 30 к/с; (CVBS) 960H при 25 к/с (Выбор режима работы осуществляется при помощи кнопки-переключателя, удержанием в течение 5 с или через OSD меню)
ФИЗИЧЕСКИЕ ПАРАМЕТРЫ	
Климатическая защита	IP66
Дальность передачи видео	до 500 м (при использовании кабеля RG 6U) до 100 м (при использовании кабеля UTP CAT 5E) без использования дополнительного оборудования
Размеры (121×В)	∅ 111×95 мм
Рабочая температура	-30°C ... +60°C
Энергопотребление	DC 12В ±10% 0.33 А (вкл ИК), 4 Вт

ИСПОЛНЕНИЕ	
Тип камеры	Уличная всепогодная
Исполнение корпуса	Пуля
ЭЛЕКТРОННЫЕ ХАРАКТЕРИСТИКИ	
Матрица	1/3" 2 Мп CMOS с прогрессивным сканированием
Максимальное разрешение	TVI / AHD / CVI: 2 Мп при 30 к/с
TV система	TVI / AHD / CVI / Аналоговая PAL / NTSC
Графический интерфейс	OSD меню
Чувствительность	0.01 люкс (цвет), 0 люкс (ИК ВКЛ.)
ИК-Фильтр	Механический
Электронный затвор	Авто / Ручной (1/25–1/50000 с)
Расширенный динамический диапазон	DWDR
Система синхронизации	Внутренняя
ОПТИЧЕСКИЕ ПАРАМЕТРЫ	
Объектив	2 Мп Фиксированный с ИК-коррекцией
Фокусное расстояние	2.8 мм
Угол обзора по диагонали	102.9°
Угол обзора по горизонтали и вертикали	90.2° / 49.6°
Тип крепления	Встроенное (M12)

ИК-ПОДСВЕТКА	
Дальность ИК-подсветки	SMART 30 метров
Длина волны ИК-света	850 нм
Продолжительность работы ИК	20000 часов
ИНТЕРФЕЙСЫ	
Видеовыходы	1×BNC: (TVI / AHD / CVI) до 2 Мп при 30 к/с; (CVBS) 960H при 25 к/с (Выбор режима работы осуществляется при помощи кнопки-переключателя, удержанием в течение 5 с или через OSD меню)
ФИЗИЧЕСКИЕ ПАРАМЕТРЫ	
Климатическая защита	IP66
Дальность передачи видео	до 500 м (при использовании кабеля RG 6U) до 100 м (при использовании кабеля UTP CAT 5E) без использования дополнительного оборудования
Размеры (121×В)	65.2 × 58.5 × 183.6 мм
Рабочая температура	-30°C ... +60°C
Энергопотребление	DC 12В ±10% 0.33 А (вкл. ИК), 4 Вт

1. ТРАНСПОРТИРОВКА И ХРАНЕНИЕ

- Оборудование в транспортной таре перевозится любым видом крытых транспортных средств согласно действующим нормативам.
- Условия транспортирования оборудования должны соответствовать условиям хранения 5 по ГОСТ 15150-69.
- Хранение оборудования устройства в транспортной таре на складах изготовителя регламентируется условиями 1 по ГОСТ 15150-69.

2. УТИЛИЗАЦИЯ

Утилизацию продукции, содержащей электронные компоненты, необходимо производить в соответствии с местными законами и нормативными актами.

Для подробной информации о правилах утилизации обратитесь к местным органам власти.

УСЛОВИЯ ГАРАНТИЙНОГО ОБСЛУЖИВАНИЯ

1. В соответствии с данной гарантией Производитель дает обязательства на свое усмотрение осуществить ремонт или замену изделия, на которое распространяются условия настоящей гарантии. Производитель не несет ответственности за любой ущерб или убытки, связанные с данным изделием, включая материальные и нематериальные потери, а именно: средства, уплаченные при покупке изделия, потери прибыли, доходов, данных при использовании изделия или других связанных с ним изделий, а также косвенные, случайные или вытекающие как следствие потери или убытки.

2. Услуги по гарантийному обслуживанию могут быть оказаны в период до окончания гарантийного срока и только по предъявлению потребителем вместе с дефектным изделием гарантийного талона с четко проставленным на нем штампом ОТК. Производитель

может потребовать от потребителя предъявления дополнительных доказательств факта покупки изделия, необходимых для подтверждения сведений, указанных в гарантийном талоне. Производитель может отказать в бесплатном гарантийном обслуживании, если информация на штампе ОТК нечитаема (невозможно разобрать дату проведения технического контроля). Настоящая гарантия не распространяется также на изделия с измененным или неразборчивым серийным номером.

3. Во избежание повреждения, потери или удаления данных с носителей информации просим Вас извлекать такие устройства до передачи изделия на гарантийное обслуживание.

4. Все дефектные изделия / детали, которые подверглись замене на новые, переходят в собственность Производителя.

УСЛОВИЯ ГАРАНТИЙНОГО ОБСЛУЖИВАНИЯ

5. Настоящая гарантия не распространяется на:

5.1. Периодическое обслуживание, ремонт или замену частей в связи с их естественным износом*;

5.2. Расходные материалы (компоненты), которые требуют периодической замены на протяжении срока службы изделия, например, элементы питания;

5.3. Риски, связанные с транспортировкой Вашего изделия до и от Поставщика.

5.4. Повреждения или модификации в результате:

- а.** Неправильной эксплуатации, включая:
- Неправильное обращение, повлекшее физические, косметические повреждения или повреждения поверхности, деформацию изделия или повреждение жидкокристаллических дисплеев;
 - Нарушение правил и условий установки, эксплуатации и обслуживания изделия, изложенных в Руководстве пользователя и другой документации, передаваемой потребителю в комплекте с изделием;
 - Установку или использование изделия с нарушением технических стандартов и норм безопасности, действующих в стране установки или использования;

б. Использования программного обеспечения, не входящего в комплект поставки изделия или в результате неправильной установки программного обеспечения, входящего в комплект изделия;

в. Использования изделия с аксессуарами, периферийным оборудованием и другими устройствами, тип, состояние и стандарт которых не соответствует рекомендациям изготовителя изделия;

г. Ремонта или попытки ремонта, произведенных лицами или организациями, не являющимися Производителем или официальными сервис-центрами Производителя;

д. Регулировки или переделки изделия без предварительного письменного согласия Производителя;

е. Небрежного обращения;

ж. Несчастных случаев, пожаров, попадания насекомых, инородных жидкостей, химических веществ, других веществ, затопления, вибрации, высокой температуры, неправильной вентиляции, колебания напряжения, использования повышенного или неправильного питания или входного напряжения, облучения, электростатических разрядов, включая разряд молнии, и иных видов внешнего воздействия или влияния.

б. Настоящая гарантия распространяется исключительно на аппаратные компоненты изделия. Гарантия не распространяется на программное обеспечение.

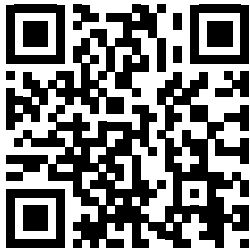
7. Срок службы изделия 7 лет.

а. По истечении срока службы изделие необходимо снять с эксплуатации (оно подлежит списанию).

б. При невыполнении указанных действий и дальнейшей эксплуатации изделия, оно может стать причиной появления неполадок в системе и нести угрозу для:

- другого имущества;
- жизни и здоровью людей;
- окружающей среды.

в. После истечения срока службы вся и любая ответственность в полном объеме возлагается на лицо, его использующее.



ТЕХНИЧЕСКАЯ
ПОДДЕРЖКА

Произведено в Китае
по заказу и под контролем НОВИКАМ РОССИЯ

Все торговые марки являются собственностью их законных владельцев.
Настоящий документ и содержащаяся в нем информация защищены
авторским правом. Все права защищены.
© Copyright 2023 Novicam™ (v.1.0)

